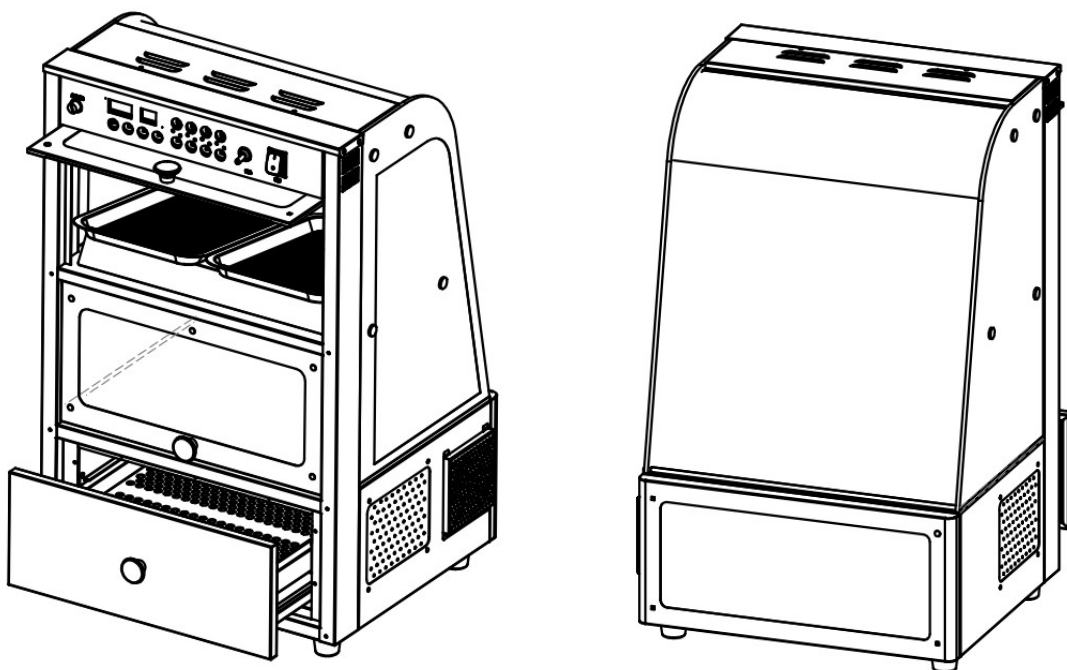


AIRHOT

Витрина для запекания и подогрева Руководство пользователя



Инструкции по безопасности и гарантия

Витрина для запекания и подогрева

- В целях Вашей безопасности, не храните и не используйте бензин или другие легковоспламеняющиеся вещества или жидкости вблизи этого или любого другого прибора. Также не храните горючие вещества в месте нахождения прибора.
- Неправильная установка, регулировка, модификация, техническое обслуживание могут привести к поломке устройства, травмам или смерти. Перед установкой или обслуживанием данного оборудования внимательно ознакомьтесь с инструкциями по монтажу, эксплуатации и техническому обслуживанию.
- Инструкции должны быть размещены на видном месте. Необходимо предпринять все меры предосторожности в том случае, если пользователь почувствует запах газа.
- Данная модель разработана, сконструирована и продается только для коммерческого использования. Если предполагается, чтобы основная часть населения также могла пользоваться оборудованием, убедитесь, что рядом с каждым устройством четко указаны предостережения, предупреждения и инструкции по эксплуатации, чтобы все, кто использует оборудование, использовали его правильно и не травмировали себя или не повредили оборудование.
- Всем техническим обслуживанием и ремонтом должен заниматься уполномоченный представитель завода-изготовителя. Перед выполнением любого технического обслуживания или ремонта обратитесь к своему уполномоченному представителю по обслуживанию.
- Данный товар предназначен только для коммерческого использования.
- Установка должна соответствовать всем местным нормативам.

ОПАСНО: Предупреждение о неминуемой опасности, которая может привести к серьезным травмам или смерти.

ВНИМАНИЕ: Относится к потенциальной опасности или небезопасной практике, которая может привести к серьезным травмам или смерти.

Установка

- Устройство необходимо установить на ровную горизонтальную поверхность, в помещении обеспечить должную вентиляцию, и убедиться, что от стены до устройство оставлено не менее 10см свободного пространства.
- Перед использованием проверьте, что источник питания соответствует требованиям данного оборудования, а предохранитель переключателя соответствует всем требованиям. Электрический провод должен быть соединен с выключателем защиты от утечки тока (утечка номинального тока

составляет 5 мА). Убедитесь, что выключатель питания может “отрезать” все электроды. Переключатель должен быть стабильно установлен на полу.

● Если провод поврежден, чтобы избежать опасности, пожалуйста, попросите специалиста по обслуживанию заменить данный провод на аналогичный от такой же модели.

Инструкции:

- Выньте устройство из упаковки, установите должным образом все комплектующие принадлежности
- Включите питание, поверните рукоятку и настройте температуру самостоятельно

Характеристики

Модель	Напряжение	Мощность (Квт)	Размеры (мм)	Размеры упаковки (мм)
ZD-05X	220V/50HZ	1.85	481x420x790	560x500x830

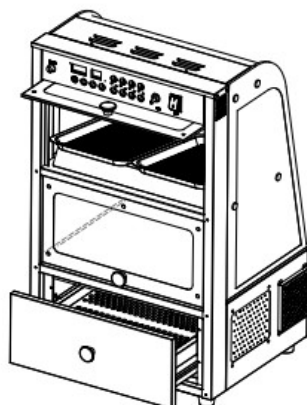
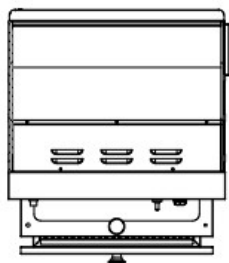
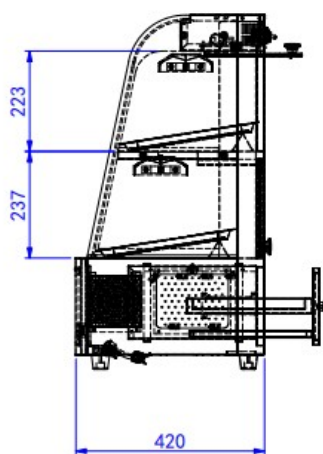
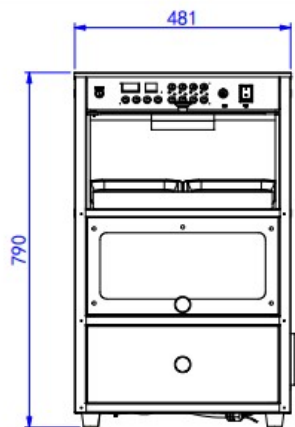
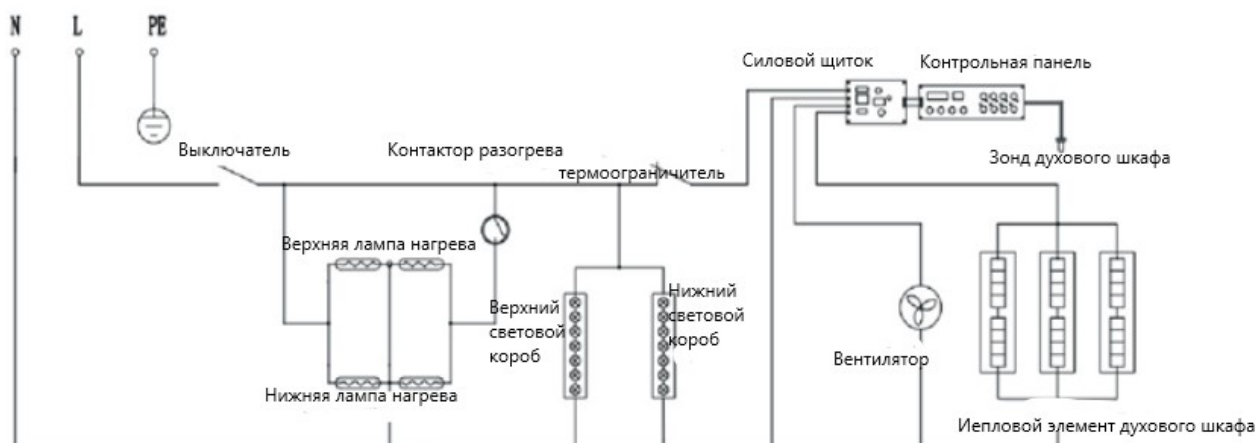


Схема подключения



Очистка и обслуживание

- Пожалуйста, используйте влажную ткань для очистки или используйте нейтральный уксус, если это необходимо, не ополаскивайте устройство непосредственно водой, чтобы избежать повреждения воспламеняемых деталей и электрических частей управления.

- Если возникает неисправность, самостоятельно не разбирайте устройство, а направьте его в авторизованный сервисный центр или дистрибьютору.

- Убедитесь, что питание выключено, когда все ремонтные работы будут выполнены.

- Не ополаскивайте устройство непосредственно водой, чтобы избежать повреждения воспламеняемых деталей и электрических частей управления.

- Если устройство долго не используется, то его следует очистить и хранить в хорошо проветриваемом помещении, в котором нет угрозы возгорания и воспламенения.